

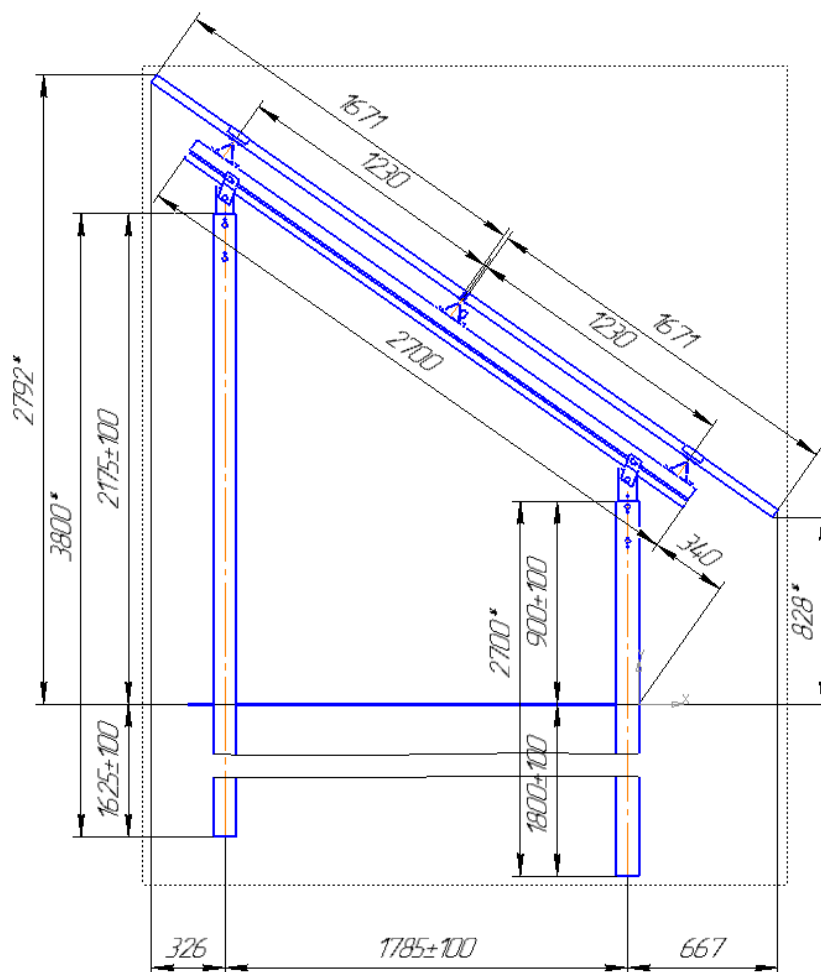
# ОПИСАНИЕ ЭЛЕМЕНТОВ СИСТЕМ МОНТАЖА СОЛНЕЧНЫХ ПАНЕЛЕЙ НА НАЗЕМНЫЕ ОПОРНЫЕ КОНСТРУКЦИИ



## Содержание:

- Швеллер 120x60x4 L-3800 и Швеллер 120x60x4 L-2900, Швеллер 80x35x4 L-500, Шарнир\_АВМ-12.002 ОБ.....2
- Профиль несущий наклонный\_АВМ-12.003, Прижим\_АВМ-12.005 ОБ, Прижим\_АВМ-12.006 ОБ.....3
- Несущий профиль с кабель каналом\_АВМ-12.010 ОБ, Соединитель\_АВМ-12.009 ОБ, Зажим крайний АВМ-12.012ОБ .....4
- Прижим средний Пс2\_АВМ-12.007 - АВМ -12.008, П-образный зажим\_АВМ-12.001 ОБ, Защелка кабель-канала АВМ 12.011ОБ.....5

## Схема установки креплений солнечных панелей

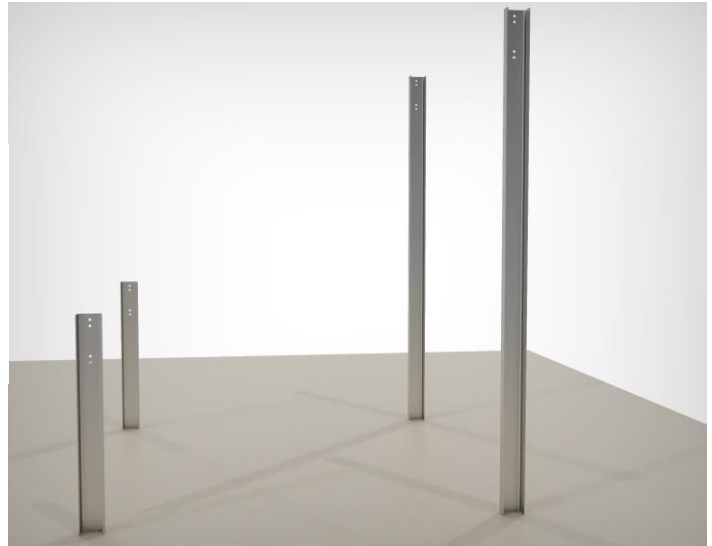


## Швеллер 120x60x4 L-3800mm и Швеллер 120x60x4 L-2900mm

Материал	Ст. Оц.
----------	---------

### Способ установки:

Опоры устанавливаются в вертикальном положении. (глубина забивки 1 800мм.)

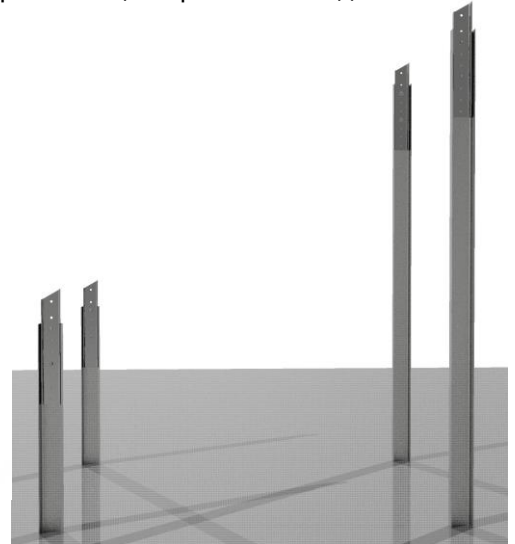
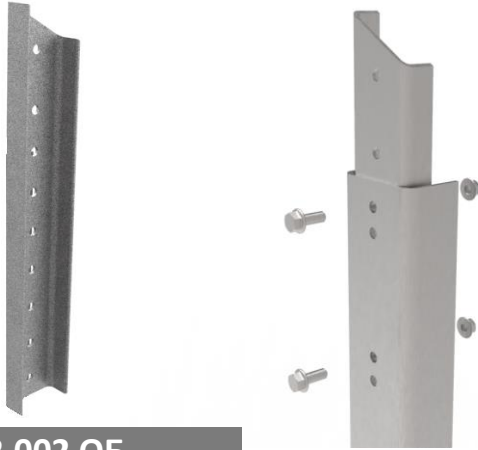


## Швеллер 80x35x4 L-500mm

Материал	Ст. Оц.
Крепежное изделие	Болт М10x25(Ст.Оц.) 2шт. Гайка М10(Ст. Оц.)2шт.

### Способ установки:

Установить швеллер с помощью крепежных изделий.

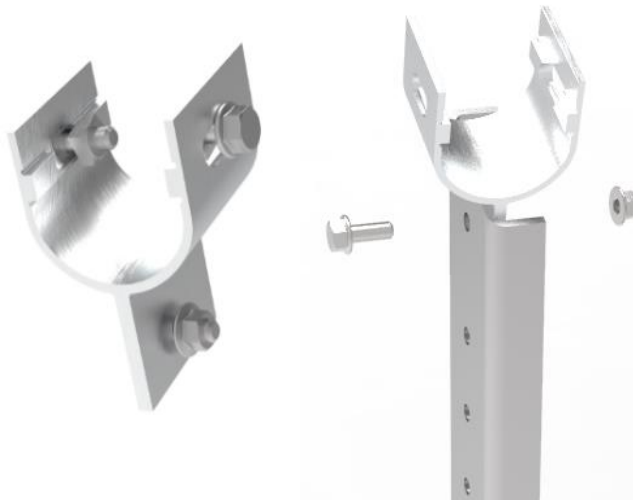


## Шарнир\_АВМ-12.002 ОБ

Длина, mm	60
Материал	Алюминиевый сплав AW 6063 T66
Крепежное изделие	Болт с фланцем М10x25(Ст.Оц.) 3шт. Гайка фланцевая М10(Ст. Оц.) 1шт. Гайка квадратная М10(Ст. Оц.) 2шт.

### Способ установки:

Установить шарниры на швеллер с помощью крепежных изделий.



## Профиль несущий наклонный АВМ-12.003

Материал	Алюминиевый сплав AW 6063 T66
----------	-------------------------------

### Способ установки:

Установить несущий наклонный профиль в шарниры затянув болты.

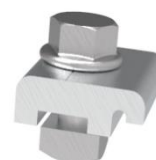


## Прижим АВМ-12.005 ОБ

Длина, мм	40
Материал	Алюминиевый сплав AW 6063 T66
Крепежное изделие	Болт с фланцем М10х25(Ст.Оц.) 1шт. Гайка квадратная М10(Ст. Оц.) 1шт.

### Способ установки:

Разместить прижимы на несущем наклонном профиле.



## Прижим АВМ -12.006 ОБ

Длина, мм	40
Материал	Алюминиевый сплав AW 6063 T66
Крепежное изделие	Болт с фланцем М10х25(Ст.Оц.) 1шт. Гайка квадратная М10(Ст. Оц.) 1шт.

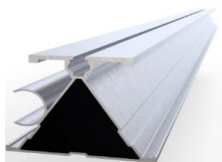
### Способ установки:

Разместить прижимы на несущем наклонном профиле.



## Несущий профиль с кабель каналом\_АВМ- 12.010 ОБ

Материал	Алюминиевый сплав AW 6063 T66
----------	-------------------------------



### Способ установки:

Установить несущий профиль с кабель каналом на несущий наклонный профиль, зафиксировать прижимами.



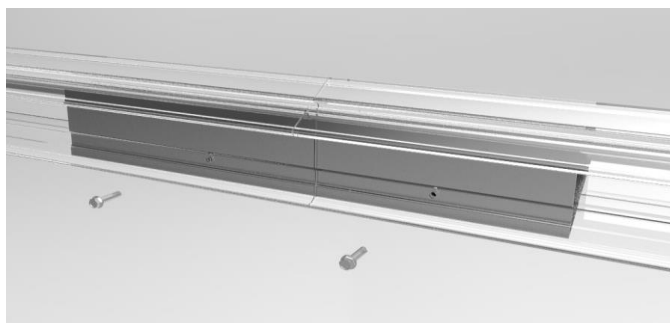
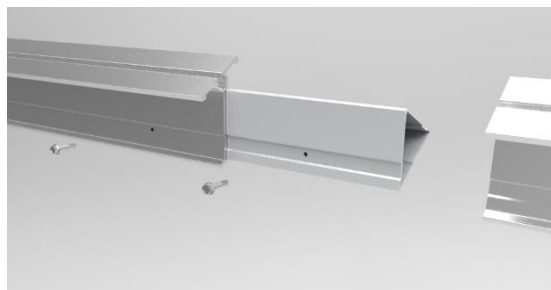
## Соединитель\_АВМ -12.009 ОБ

Длина, mm	500
Материал	Алюминиевый сплав AW 6063 T66
Крепежные изделия	Саморез 5,5x19 (Ст. Оц.) 4 шт.



### Способ установки:

Использовать соединитель для удлинения несущего профиля с кабель каналом.

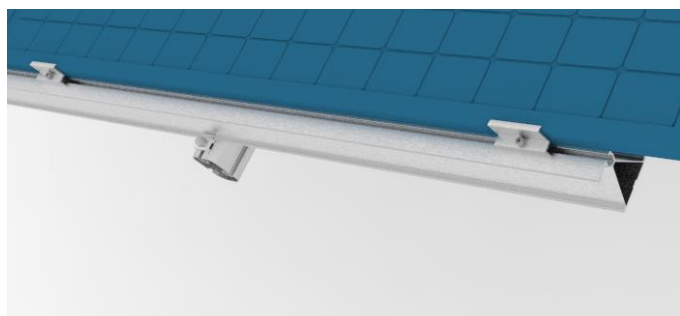
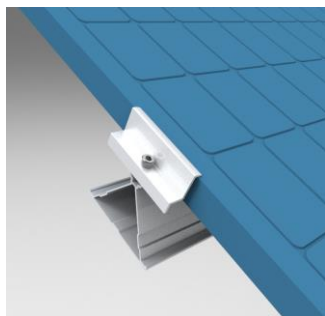


## Зажим крайний АВМ-12.012 ОБ

Длина, mm	100
Материал	Алюминиевый сплав AW 6063 T66
Крепежные изделия	Винт М8x25(Ст. Оц.) 1шт. Гайка М8 квадратная(Ст. Оц.) 1шт. 8Шайба пружинная(Ст. Оц.) 1 шт.

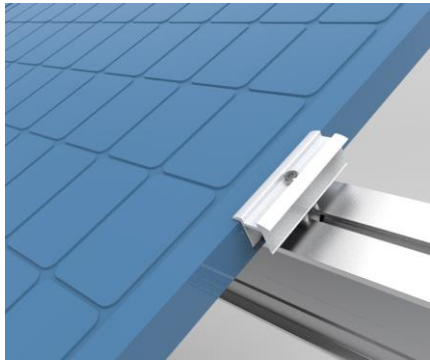
### Способ установки:

Собрать и разместить зажимы на несущем профиле с кабель каналом. (Высота зажима зависит от размера высоты панели)



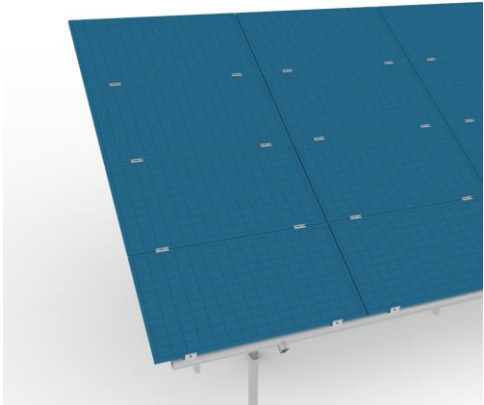
## Прижим средний АВМ-12.007 -12.008

Длина, мм	100
Материал	Алюминиевый сплав AW 6063 T66
Крепежные изделия	Винт М8х42,5(Ст. Оц.) Гайка М8 квадратная(Ст. Оц.)



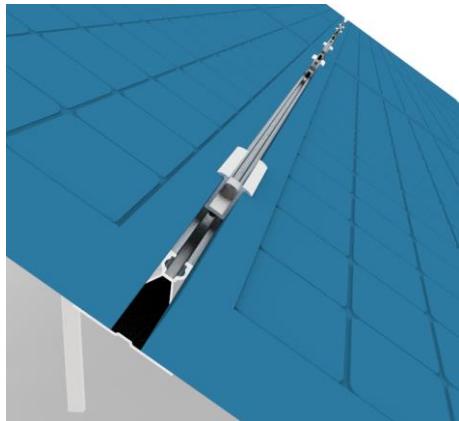
### Способ установки:

Разместить быстро защёлкивающие прижимы на несущем профиле с кабель каналом. (После установки панелей затянуть винты).



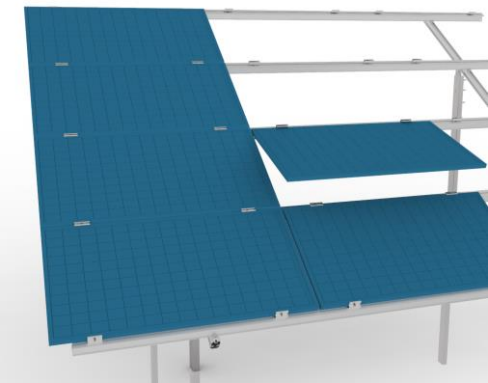
## П-образный зажим АВМ-12.001 ОБ

Длина, мм	100
Материал	Алюминиевый сплав AW 6063 T66
Крепежные изделия	Винт М8х25(Ст. Оц.) Гайка М8 квадратная(Ст. Оц.) 8Шайба пружинная(Ст. Оц.)



### Способ установки:

Разместить прижимы на несущем профиле с кабель каналом. (После установки панелей затянуть винты).



## Защелка кабель-канала АВМ-12.011 ОБ

Длина, мм	40
Материал	Алюминиевый сплав AW 6063 T66



### Способ установки:

Защелки для кабель-канала устанавливаются с шагом 350-450мм.

Производитель оставляет за собой право вносить изменения в конструкцию отдельных узлов и деталей, не ухудшающих качество изделия.

